

Einbauempfehlung/ installation guide

Artikel: Selbstaufrichtender Flexipfosten

1. Auf eine ausreichende Dimensionierung des Fundaments achten
siehe Abb.1

pay attention on a sufficient dimensioning of the foundation
see Abb.1

2. Pfosten mittig auf dem die gewünschte Position stellen

place the post in the Center of the desired Location

3. Bohrungsposition auf den Untergrund übertragen

transfer the boringposition on the Underground

4. Löcher gemäß Punkt 3 Bohren und mit Befestigungsmaterial fixieren.

drill holes according to Point 3 and fixate with fastening material.

Abb. 1

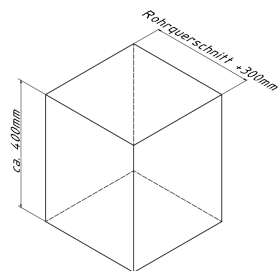


Abb. 2

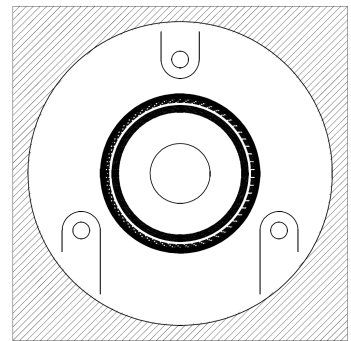


Abb. 3

